

Advertiser

Technisches Datenblatt



Digital Signage und Kiosk in einem

Der Advertiser stellt im Bereich „Out of Home Digital Media“ ein völlig neues Konzept dar, das die Vorteile einer Digital Signage-Lösung mit dem Nutzen eines interaktiven Kiosksystems am P.O.S. verbindet.

Mit dem Advertiser ist die Umsetzung dieses Erfolg versprechenden Konzeptes auch für Ihr Unternehmen ein Kinderspiel. Die Basis bildet das modulare System einer völlig neuartigen Stele. Ob freistehend im Zentrum, am Kopf einer Regalreihe oder seitlich an einer Wand, sowohl der große Informationsbildschirm als auch die integrierte interaktive Touchscreen-Lösung bringen Ihre Werbebotschaft ins Blickfeld Ihrer Kunden. Dank harmonisch aneinander gefügter Blenden stört kein Anschlusskabel, Stecker oder sonstige technische Komponente die elegante Erscheinung.

Die Technik tritt in den Hintergrund, während Ihre multimedialen Inhalte die Aufmerksamkeit der Betrachter auf sich ziehen.

◀ Advertiser mit 19" und 40" Display, Barcode-Scanner, Thermodrucker und Kartenleser

Basisausstattung

- Gehäuse und Bodenplatte aus Stahl
- flexible Blendentechnik für einfaches Auf- und Umrüsten beim Kiosksystem
- servicefreundliche Fronttür
- Bodenplatte/Blende silber (RAL 9006), Korpus weiß (RAL 9016) gepulvert
- 40" Signage Display, quer und hoch, jeweils links oder rechts montierbar
- IBM 19" AnyPlace mit Infrarot-Touch
- leistungsstarker, geräuscharmer Lüfter

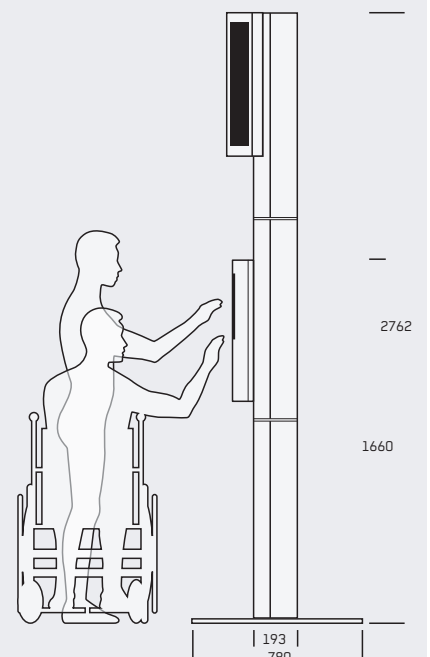
Maße und Gewicht

- Säule B x T: 614 x 193 mm
- mit Kiosksystem B x T: 670 x 310 mm
- mit Signage Display quer, links
H x B x T: 2762 x 1062 x 410 mm
- mit Signage Display hoch, links
H x B x T: 2762 x 670 x 310 mm
- Bodenplatte B x T: 850 x 780 mm
- Gewicht: ca. 180 kg

Ausstattungsoptionen

- 42" Signage Display
- Aktivlautsprecher
- Barcode-Scanner
- Kartenleser
- Thermodrucker
- Gehäusefarbe nach Wunsch (diverse RAL-Farben)
- Garantieverlängerung

Weitere Komponenten auf Anfrage



Technische Änderungen, Irrtümer und leichte Farbabweichungen vorbehalten